

Via T. Campanella n. 12 - 88051 Cropani (CZ)
 Cell. 328-1780638
 email: ingnlentini@libero.it
 P.IVA 02354630796

NL Nicola LENTINI
 Ingegnere

COMUNE DI CROPANI
 PROVINCIA DI CATANZARO

COMMITTENTI
 MERCURIO Antonietta nata a Sersale (CZ) il 07.05.1955 C.F. MRC NNT 55C47 1671K
 MERCURIO Francesco nato a Sersale (CZ) il 30.10.1960 C.F. MRC FCN 60R30 1671U
 MERCURIO Francesco nato a Sersale (CZ) il 30.10.1960 C.F. MRC FCN 60R30 1671U
 MERCURIO Salvatore nato a Sersale (CZ) il 16.05.1952 C.F. MRC SVT 52E16 1671B
 MERCURIO Salvatore nato a Sersale (CZ) il 16.05.1952 C.F. MRC SVT 52E16 1671B

EL 09
 DATA

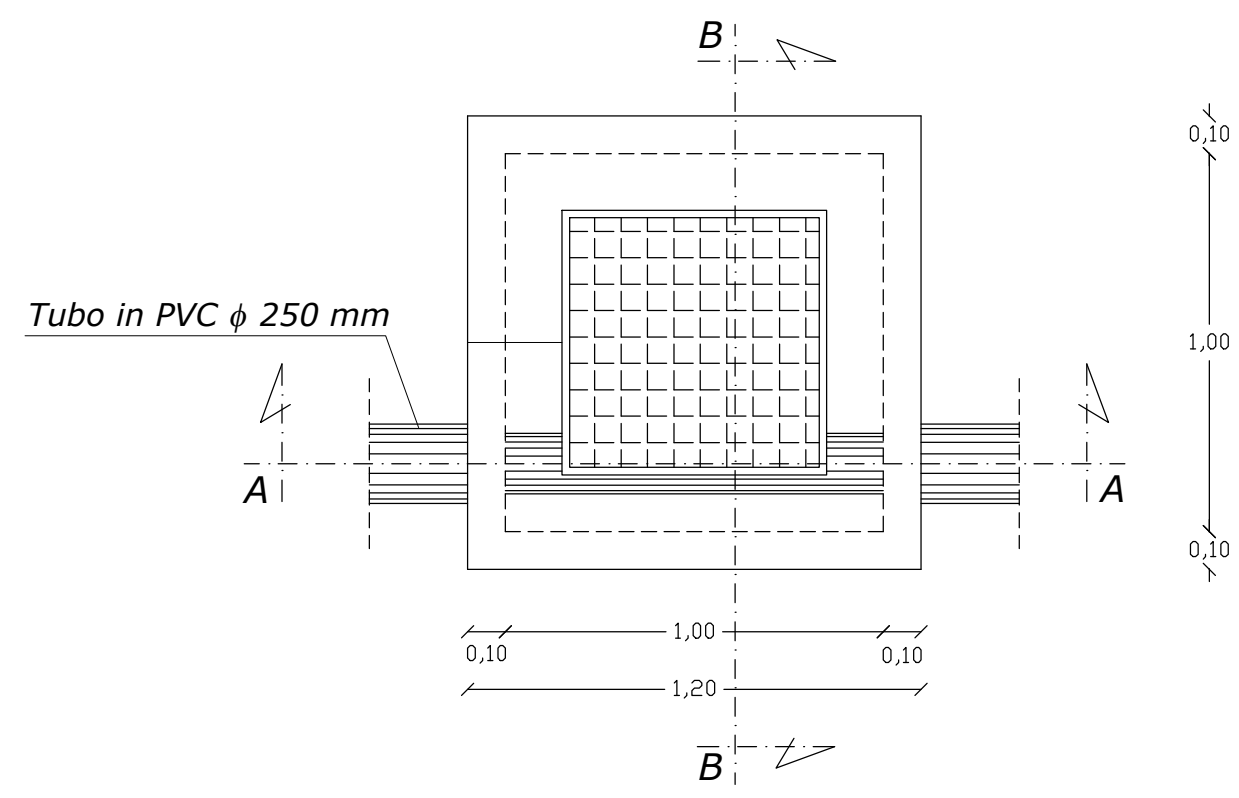
TITOLO
 PIANO DI LOTTIZZAZIONE DI INIZIATIVA PRIVATA
 Ubicazione: Loc. Sena - 88051 Cropani Fraz. Marina (CZ)
 Rif. Catastali foglio n. 31 P.IIe da n. 3379 a n. 3400 (ex P.IIa n. 66).

ELABORATO
 PARTICOLARI COSTRUTTIVI OPERE D'ARTE MINORI

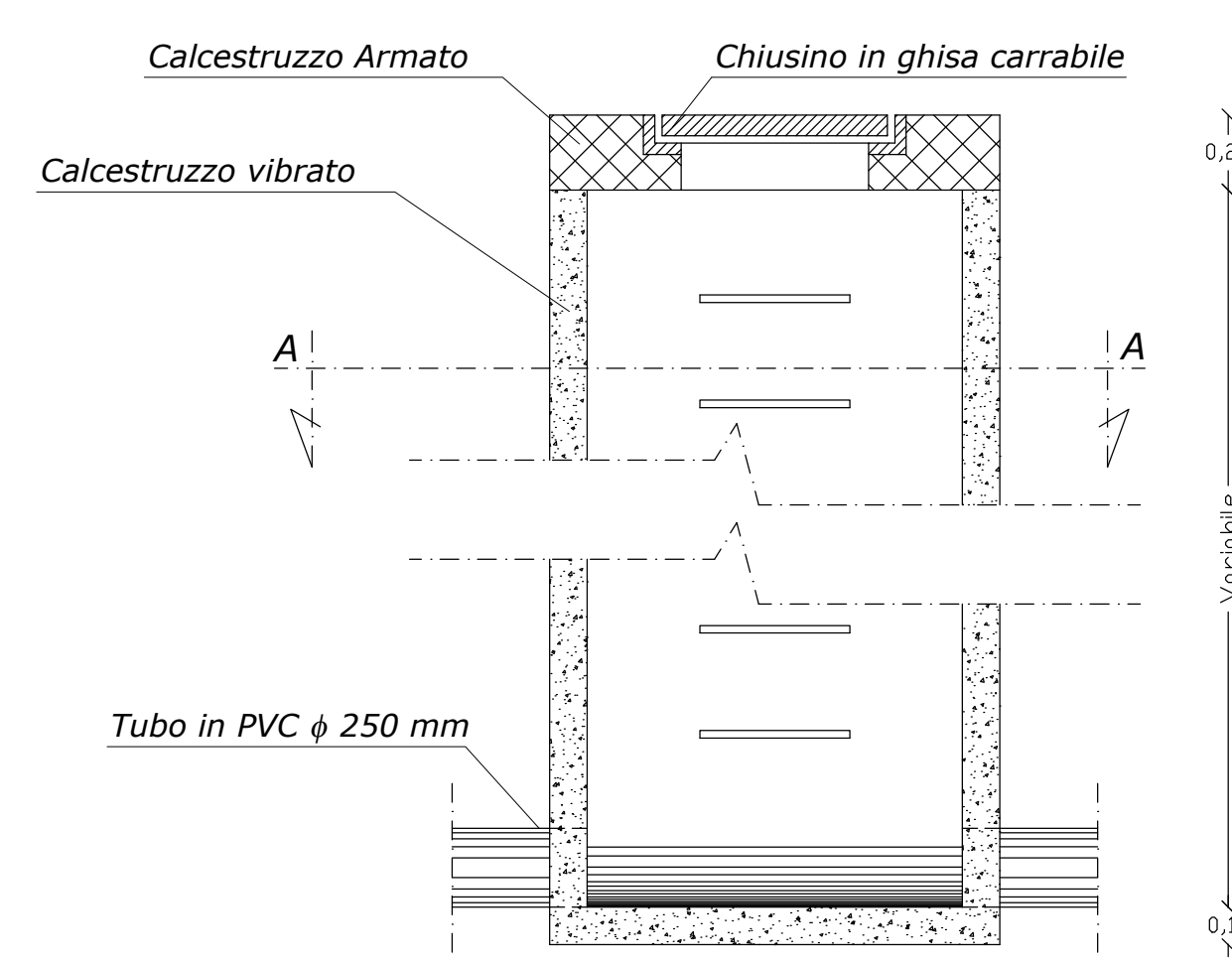
COMMITTENTI
 MERCURIO Antonietta
 MERCURIO Francesco
 MERCURIO Salvatore

PROGETTISTA E D.L.
 Ing. Nicola LENTINI

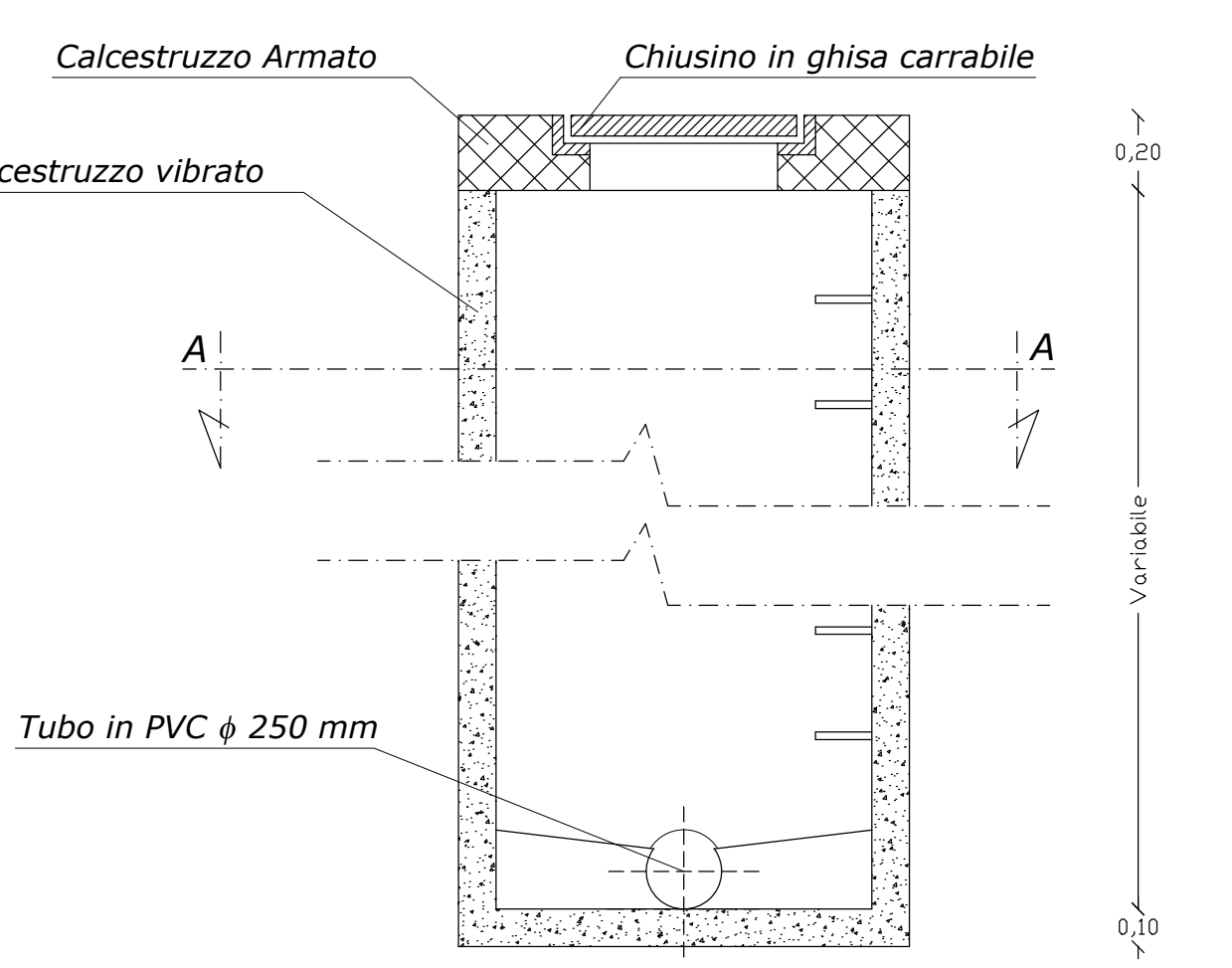
PARTICOLARE FOGNATURA
 Pozzetto di collegamento e di Ispezione - Pianta -
 Scala 1:20



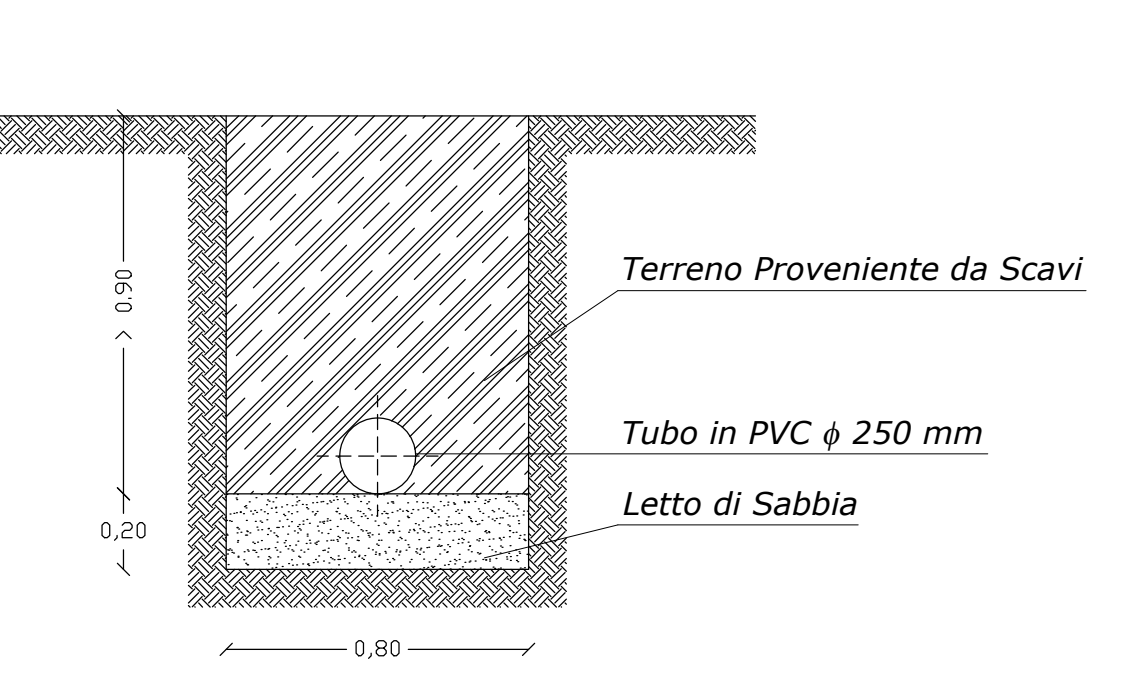
PARTICOLARE FOGNATURA
 Pozzetto di collegamento e di Ispezione - Sezione A-A -
 Scala 1:20



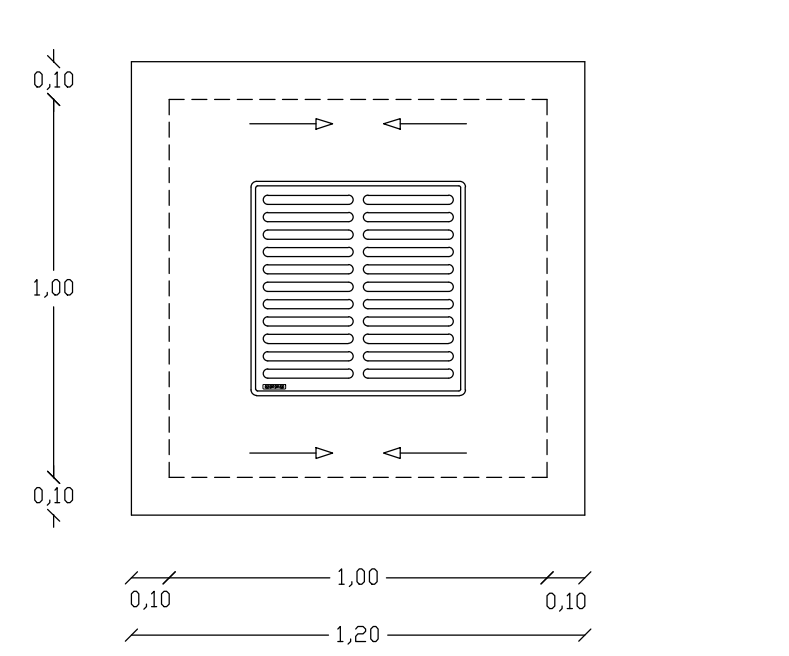
PARTICOLARE FOGNATURA
 Pozzetto di collegamento e di Ispezione - Sezione B-B -
 Scala 1:20



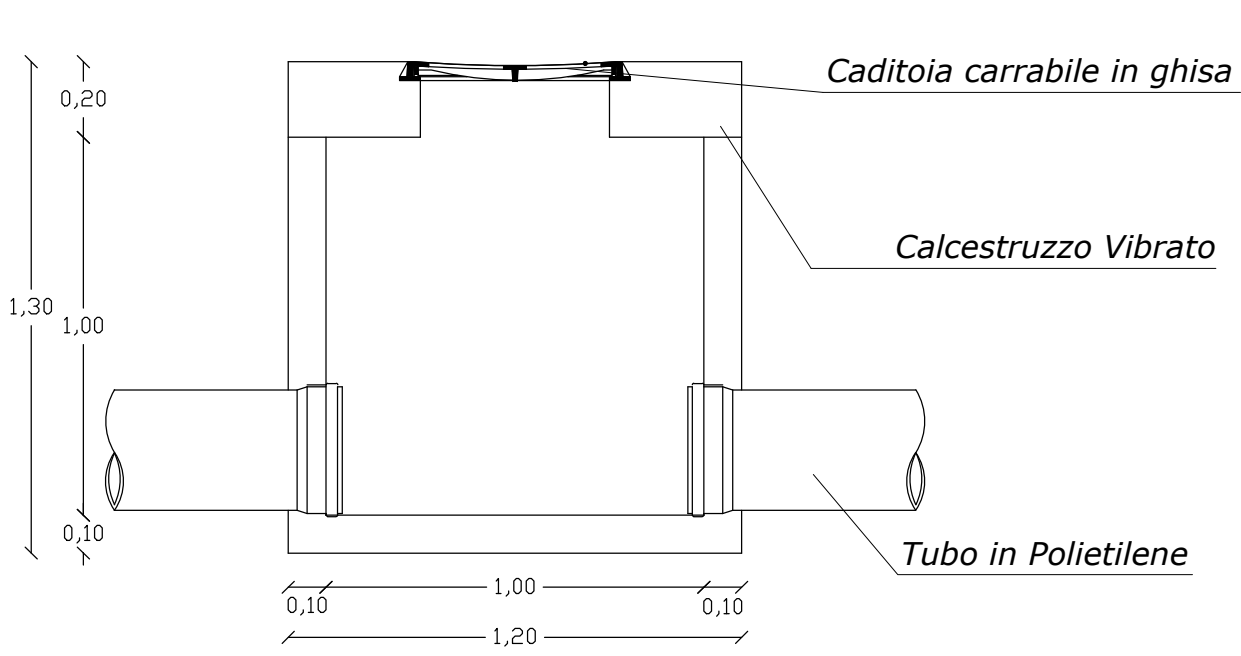
PARTICOLARE FOGNATURA
 Sezione Tipo Scavo
 Scala 1:20



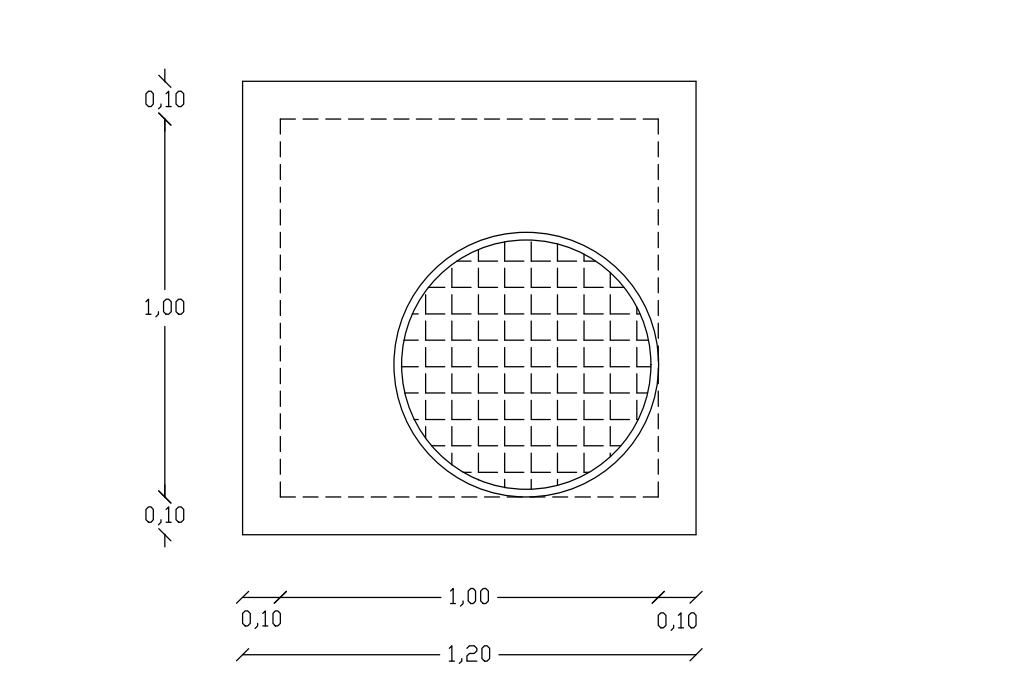
PARTICOLARE RETE ACQUE BIANCHE
 Pozzetto di Raccolta "Caditoia" - Pianta -
 Scala 1:20



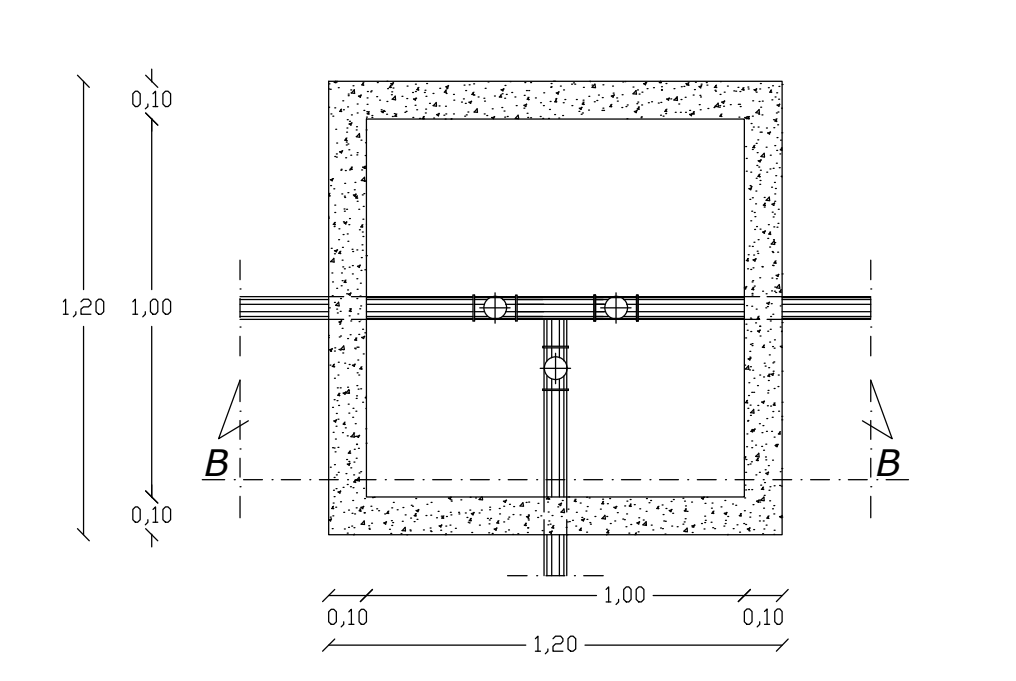
PARTICOLARE RETE IDRICA
 Pozzetto di Collegamento e di Ispezione - Sezione A-A -
 Scala 1:20



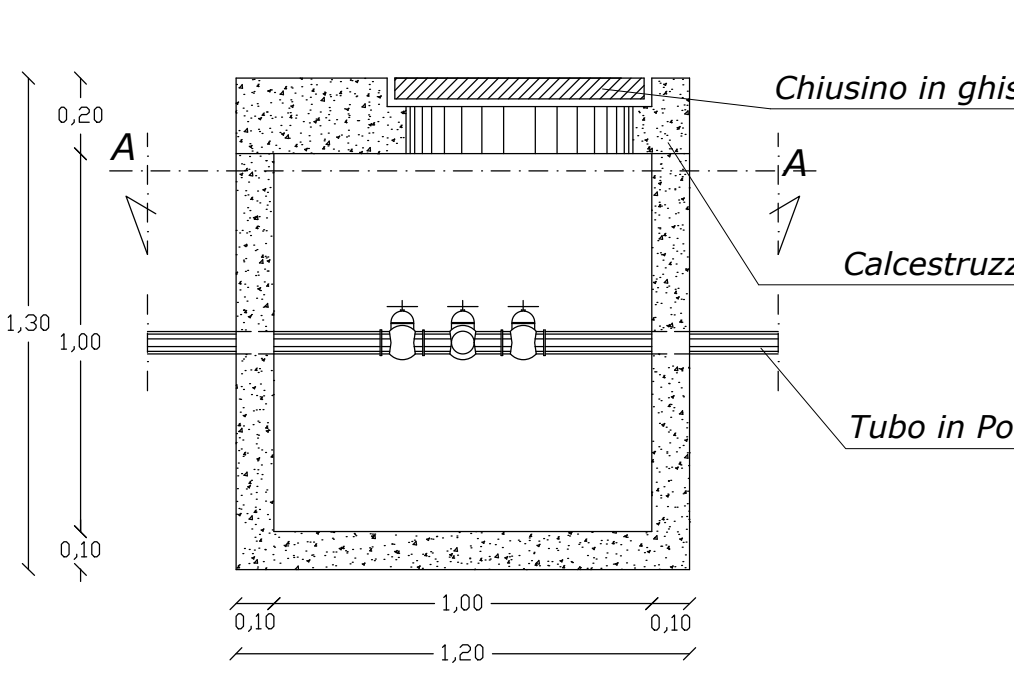
PARTICOLARE RETE IDRICA
 Pozzetto di Collegamento e di Ispezione - Pianta -
 Scala 1:20



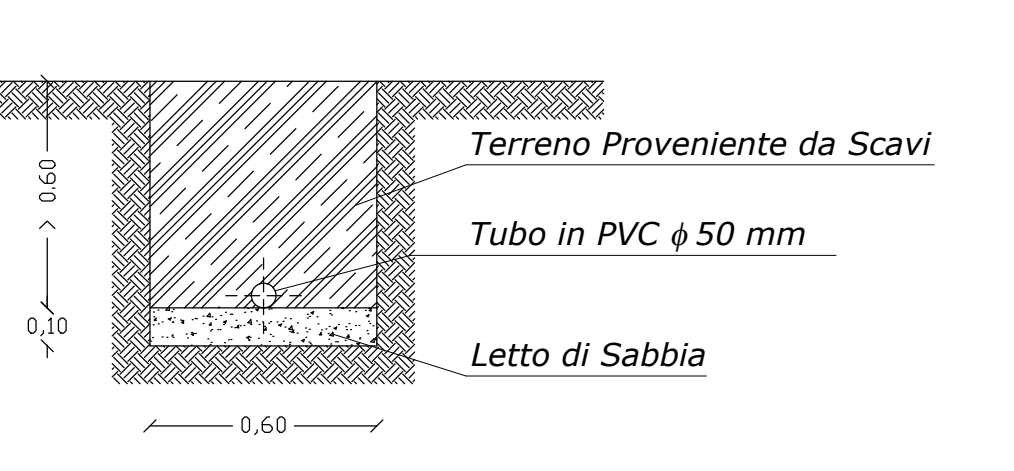
PARTICOLARE RETE IDRICA
 Pozzetto di Collegamento e di Ispezione - Sezione A-A -
 Scala 1:20



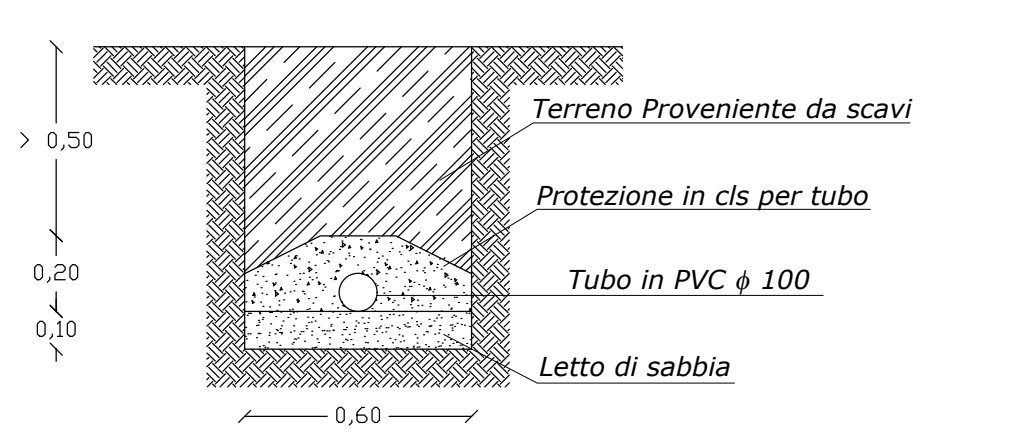
PARTICOLARE RETE IDRICA
 Pozzetto di Collegamento e di Ispezione - Sezione B-B -
 Scala 1:20



PARTICOLARE RETE IDRICA
 Sezione Tipo Scavo
 Scala 1:20



Particolare Rete Pubblica Illuminazione
 Sezione Tipo Scavo
 Scala 1:20



Particolare Rete Pubblica Illuminazione
 Sezione Pozzetto di collegamento
 Scala 1:20

